

UPS-коммутаторы Wi-Tek



Краткое руководство



Индикация и интерфейсы

Передняя панель



Значение индикационных лампочек:

4В-5В активны: порты 4-5 24 В PoE

4А-5А активны: порты 4-5 48 В PoE

6 активен: подключен SFP-модуль, мигает при передаче данных

PW горит: индикатор питания

ВОТ мигает: батарея разряжена

ВІН мигает: зарядка батареи

- **Желтый индикатор:** порт работает на скорости 1000Мбит/с.
- **Зеленый индикатор:** порт работает на скорости 100 Мбит/с.
- **Индикатор мигает:** идет прием/передача данных.

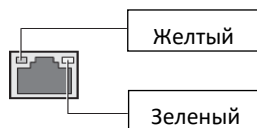
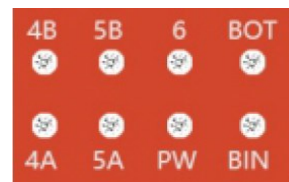


Таблица 1

Порт	Мощность	Напряжение	Применение	PIN
1	60 Вт	802.3af/at/bt 48В	Купольная камера	1,2,4,5+ 3,6,7,8-
2-3	30 Вт	802.3af/at 48 В	Bullet-камера	1,2+ 3,6-
4-5	30 Вт	Passive 24V/802.3af/at 48 В	Беспроводная точка доступа	1,2+ и 3,6- или 4,5+ и 7,8-

Примечание 1: передняя панель может отличаться в зависимости от модели коммутатора.

Примечание 2: в таблице 1 содержится информация для модели WI-PS306GF-UPS.

С полным функционалом и конфигурацией можно ознакомиться на сайтах www.wireless-tek.ru и www.wireless-tek.com.

Часто задаваемые вопросы (FAQ)

1. Не горит индикатор питания.

Индикатор питания горит, когда система функционирует нормально. Если индикатор не горит:

- убедитесь, что кабель питания подключен правильно;
- убедитесь, что напряжение источника питания соответствует требованиям входного напряжения коммутатора;
- убедитесь в наличии напряжения в источнике питания.

2. PoE/Link индикация не горит, когда устройство подключено в порт.

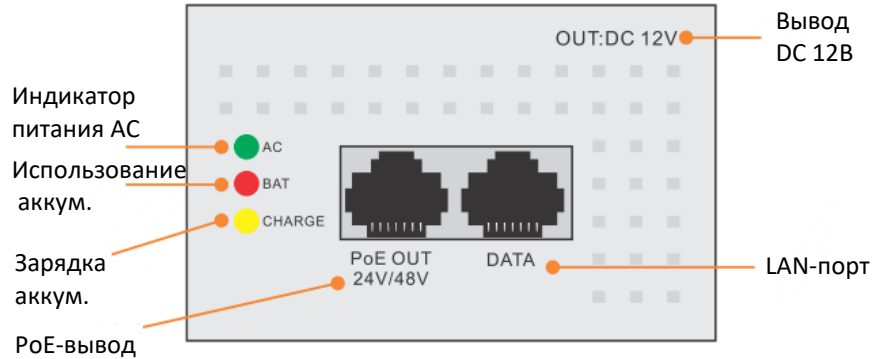
- Убедитесь, что кабельные разъемы подключены в LAN-порт. Кабель Ethernet должен быть категории CAT5/5е/6.
- Убедитесь, что кабель обжат правильно.

Power over Ethernet стандарт 802.3af, тип А и В

PINS on Switch	T568A Color	T568B Color	10/100 Мбит/сек, тип В, и Passive PoE	10/100 Мбит/сек, тип А	10/100/1000 Мбит/сек, тип В, и Gigabit Passive PoE	10/100/1000 Мбит/сек, тип А
Pin 1	white/green stripe	white/orange stripe	Rx +	Rx + DC +	TxRx A +	TxRx A + DC +
Pin 2	green solid	orange solid	Rx -	Rx - DC +	TxRx A -	TxRx A - DC +
Pin 3	white/orange stripe	white/green stripe	Tx +	Tx + DC -	TxRx B +	TxRx B + DC -
Pin 4	blue solid	blue solid	DC +	unused	TxRx C +	TxRx C + DC +
Pin 5	white/blue stripe	white/blue stripe	DC +	unused	TxRx C -	TxRx C - DC +
Pin 6	orange solid	green solid	Tx -	Tx - DC -	TxRx B -	TxRx B - DC -
Pin 7	white/brown stripe	white/brown stripe	DC -	unused	TxRx D +	TxRx D + DC -
Pin 8	brown solid	brown solid	DC -	unused	TxRx D -	TxRx D - DC -

- Длина кабеля Ethernet не должна превышать 100 метров.

Модель PS302G-UPS



BAT Горит: аккумулятор заряжается от PS302G-UPS
Мигает: низкий уровень заряда аккумулятора

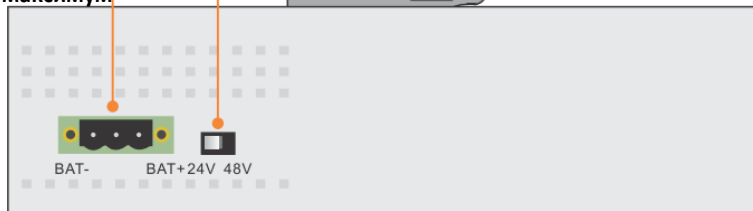
CHARGE Горит: аккумулятора заряжен
Не горит: PS302G-UPS работает от переменного тока и заряжает аккумулятор

PoE OUT 24 В/48 В PoE-вывод

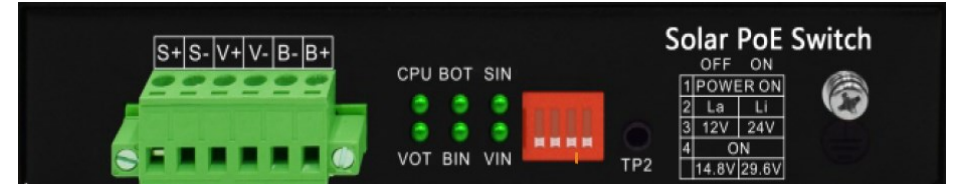


Подключение батареи для зарядки/разрядки **12V 30 Ач максимум**

Переключатель DC и PoE-вывода 24 В и 48 В



Задняя панель модели PS306GF-UPS



Ground: заземление

S+: солнечные батареи DC+ Input 18-32В

S-: солнечные батареи DC-

V+: DC+ Input 18-32 В

V-: DC- Input 18-32 В

B+: Battery+ Input 12 В/24 В

B-: Battery- Input 12 В/24 В

CPU 1/2с мигание: батарея в порядке

CPU 1/4с мигание: батарея неисправна

VOT горит/мигает: PoE-индикация

VOT горит/мигает: батарея разряжена

BIN горит/мигает: зарядка батареи

SIN 1/2с мигание: нестабильная работа солнечной панели

SIN 1/4с мигание: солнечная панель недоступна

VIN горит/мигает: зарядка батареи



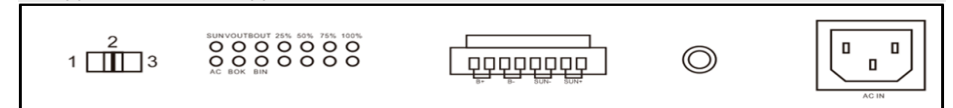
1 — вкл. и выкл. питания системы

2 — La: свинцово-кислотный аккумулятор; Li: литиевый аккумулятор

3 — вольтаж заряда батареи 12 В/24 В

4 — вкл.: литиевый аккумулятор 14.8 В/29.6 В
выкл.: литиевый аккумулятор с другим вольтажом

Задняя панель модели PMS310GF-UPS



Выбор емкости батареи

1: 24 В 30 Ач

2: 24 В 50 Ач

3: 24 В 80 Ач

Индикация

SUN: идет питание от солнечных батарей

AC: питание от сети переменного тока

VOUT: выход 24 В

BOK: батарея в нормальном состоянии

VOUT: батарея разряжена

BIN: зарядка батареи

Предупреждение: используйте батарею 12 В, макс. 50 Ач и соответствующие солнечные батареи!

8-пиновый разъем

AC: питание от сети переменного тока

Sun+: солнечные батареи DC+ Input 24-36 В, от 200 Вт и выше

Sun-: солнечные батареи DC-

B+: Battery+ Input

B-: Battery- Input

Вход для внешнего питания

Разъем для подключения внешнего источника питания переменного тока.

AC 100-240 В, 50/60 Гц, макс. 3 А